



# 馬達緩衝啓動器

## MP series

數位化精密控制

全方位保護功能

可承受全載運轉

十數年研發經驗



# 三相感應馬達專用 的緩衝啓動器C€

## MP TYPE 1-200HP 200-500VAC

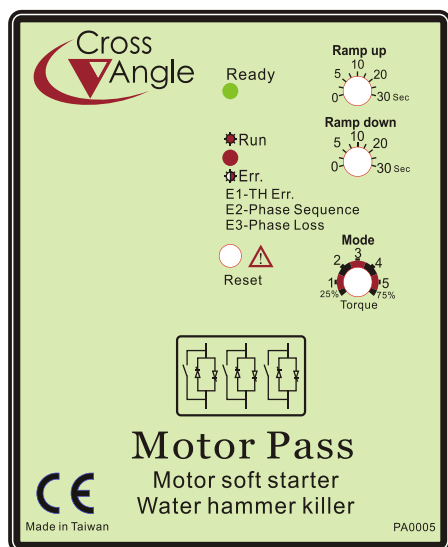
### 特 點

1. 提供較佳的電流和轉矩控制。大幅降低全壓啓動交流馬達所造成的機械損害及降低突波電流以減少電源端的額外負擔。
2. 降壓效果佳，可取代Y-三角電磁開關、自耦變壓器等傳統控制。
3. 採用6 Thyristor三相控制及充足的散熱能力,超長壽命。
4. 配線採三進三出，更容易安裝。
5. 內建By Pass接點(36A以下)，無需外部旁通接觸器及額外散熱通風。
6. 平滑的啓動及停止特性，減少機械應力及抖動的問題。
7. 內建多種啓動及停止曲線,可全方位的改善馬達啓動、停止所造成的問題。
8. 採歐式可分離式端子台，更換控制迴路時可免拆線。
9. 世界首創試車模式，試車免接馬達，即可完成配盤測試。(僅偵測型)

### 應 用

1. 泵浦：改善水錘現象及延長逆止閥、水泵和管路的壽命。
2. 輸送設備：平滑啓動，使輸送帶上之瓶罐不易掉落傾倒，延長皮帶、齒輪等其它設備壽命。
3. 空壓機：減少機械震動，延長壓縮機及機體壽命。
4. 需平滑啓動、停止，但不必作速度控制之機械設備：如送風設備與高慣性機械、天車...等其他設備。

## 面板指示燈及操作調整說明



### Ready---指示燈(綠)

輔助電源A1，A2送電，綠燈長亮。

### Run/Err.---指示燈(紅)

- 1.當啟動條件滿足，開始緩衝啟動，紅燈漸亮；當啟動完成時，紅燈長亮。
- 2.散熱片超溫或散熱片之溫度偵測器故障時，Err.紅燈一閃(E1)。
- 3.若相序錯誤，則 Err.紅燈二閃(E2)。
- 4.Line端未送電或欠相時 Err.紅燈三閃(E3)。

### Mode 設定VR / Torque 設定VR---六種啟動及停止曲線(Mode & Torque)

- 1.Mode 1為基本型，適用於大部分負載(如輸送帶、天車、風車、鼓風機、空壓機等)。
  - 2.Mode 2 適用於揚水泵浦、風車等。
  - 3.Mode 3 適用於揚水泵浦，改善水錘現象。
  - 4.Mode 4 適用於污水泵浦、空壓機等設備
  - 5.Mode 5 適用於空壓機等負載。(以上五種需設定Mode模式)
  - 6.Torque VR可調範圍25~75%。(需設定Torque模式)
- ※以上六種曲線，可視現場設備運轉情況自行設定。

### Ramp up 設定VR---上昇斜率設定

- 1.可依負載實際需要VR調整，以達最佳之啟動特性。
- 2.可調範圍0~30秒。(0~60sec為OPTION)

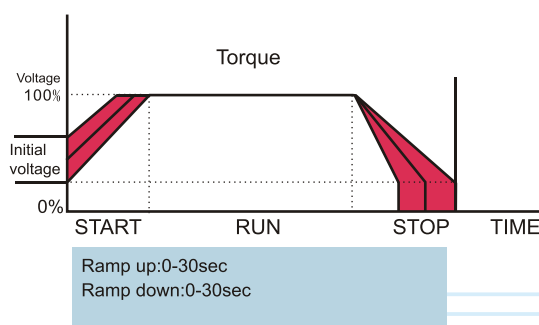
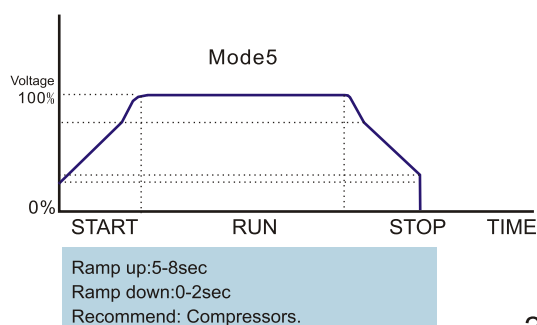
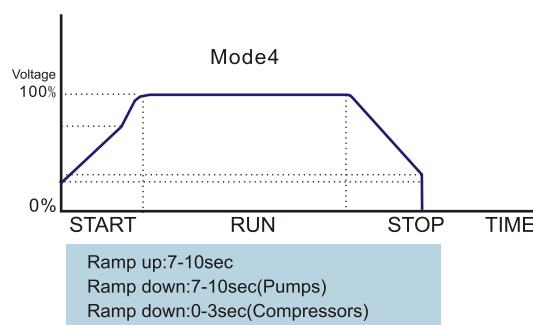
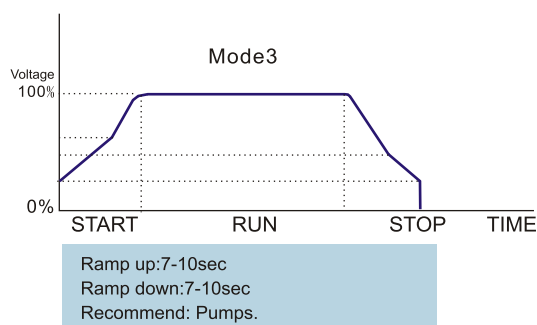
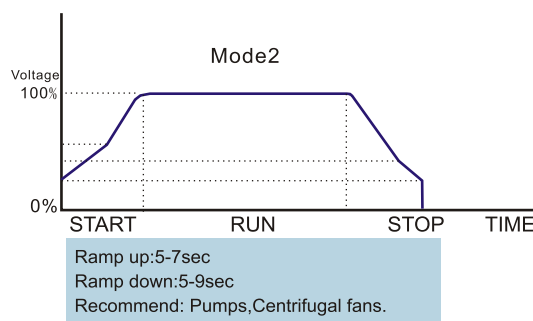
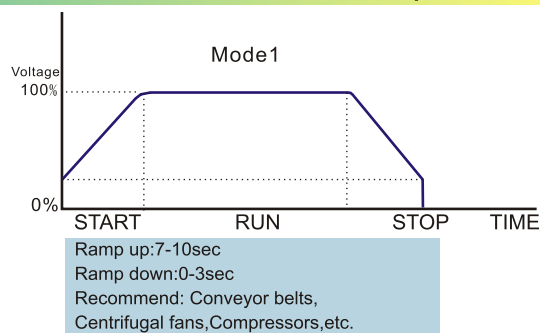
### Ramp Down 設定VR---下降斜率設定

- 1.可調範圍:0~30秒。(0~60sec為OPTION)
- ※以上三只設定VR須於啟動前設定。

### RESET 按鍵

當緩衝啟動器1.異常時 2.DIP.SW設定後之重置鍵  
(按重置鍵前請將啟動條件移除，以確保安全)。

## 特性曲線圖：Mode 曲線 / Torque 曲線



## 端子

### ● INPUT端子

1. A1, A2 : 輔助電源 AC85-260V / 47-63Hz
2. START/STOP : 啟動及停止的控制信號(AC85-260V)
3. COM1 : START、STOP端子的共用點

### ● OUTPUT端子

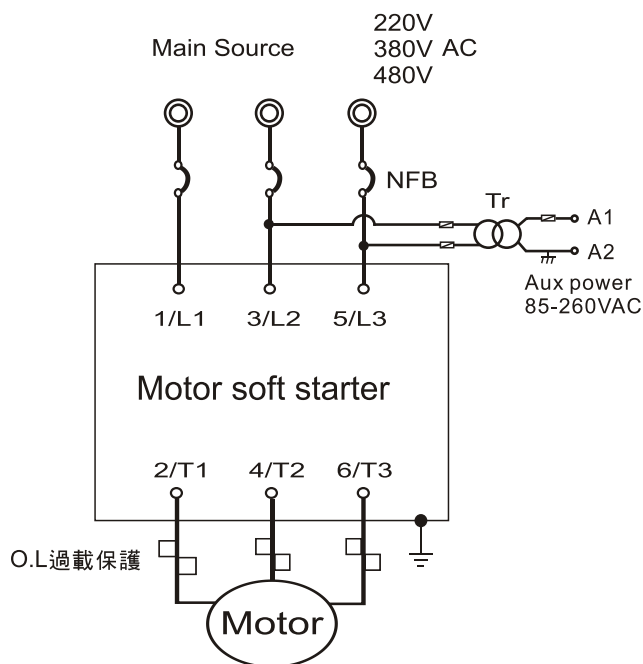
1. Err. : 異常輸出接點, 當緩衝啟動器異常時ON
2. R1 : 開始啟動時ON的輸出接點RUNNING(亦可選擇啟動完成接點BY PASS)
3. R2 : 交替運轉輸出接點(需和R1搭配使用, 且需設定為RUNNING)
4. COM2 : Err.、R1、R2端子的共用點
5. 接點容量為5A/250VAC



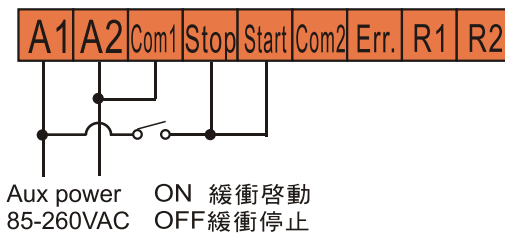
歐式可分離式端子台

## 配線例 (以下配線例僅供參考, 配線時須參照當地法規之規定)

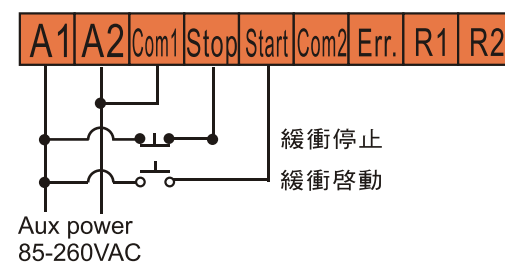
### 主迴路接線圖A



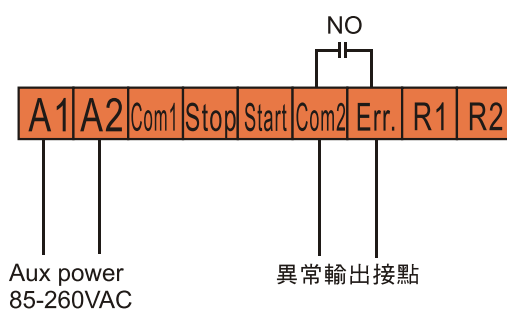
### 1. 單點控制迴路接線圖



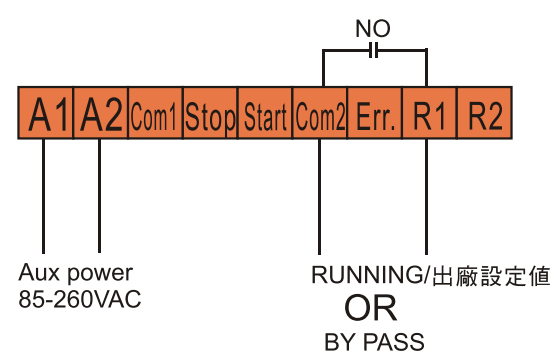
### 2. 雙按鈕控制迴路接線圖 (內建自保)



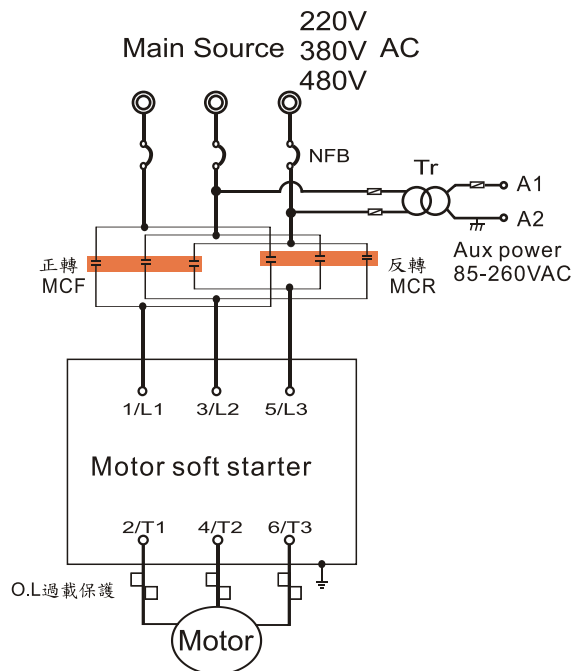
### 3. ERROR輸出接點接線圖



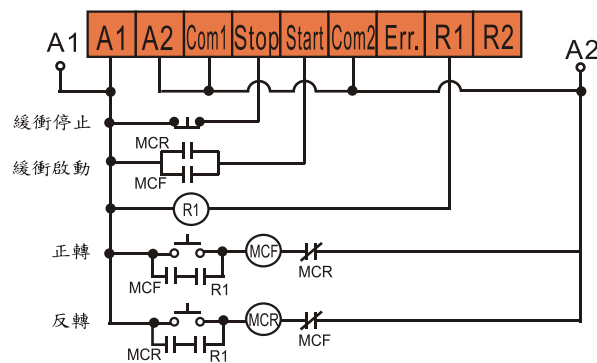
### 4. RUNNING OR BY PASS輸出接點接線圖



● 主迴路接線圖B(正反轉控制)

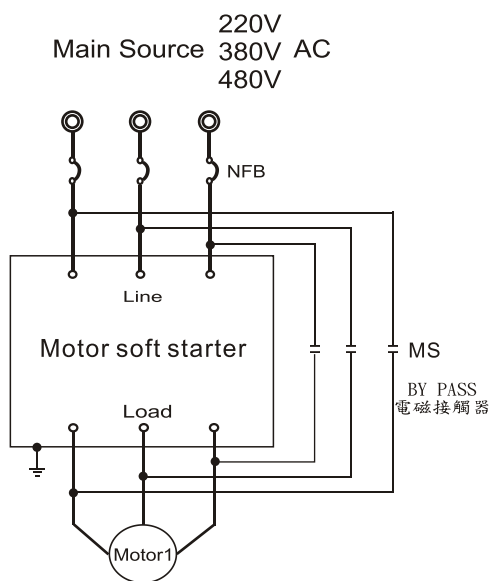


1. 正反轉控制迴路接線圖

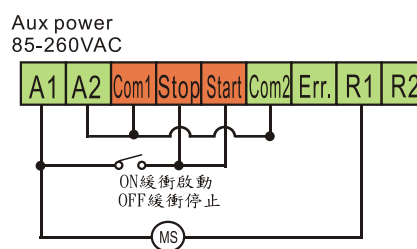


● 輸出接點(R1)需設定為RUNNING模式

● 主迴路接線圖C(外接BY PASS)

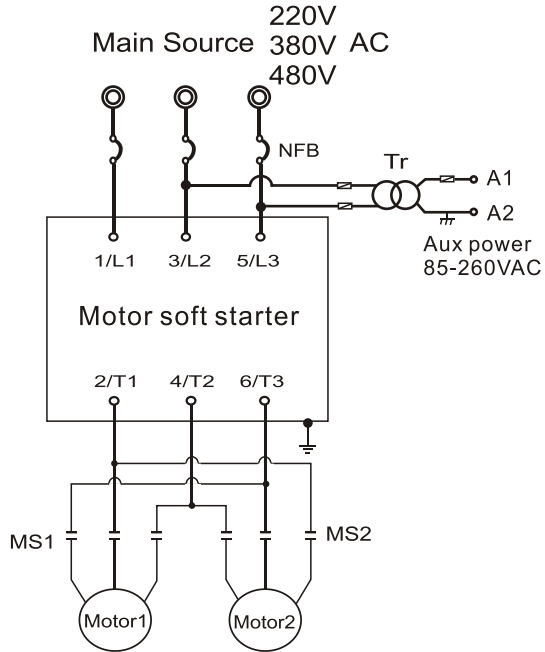


1. 外接BY PASS電磁接觸器接線圖

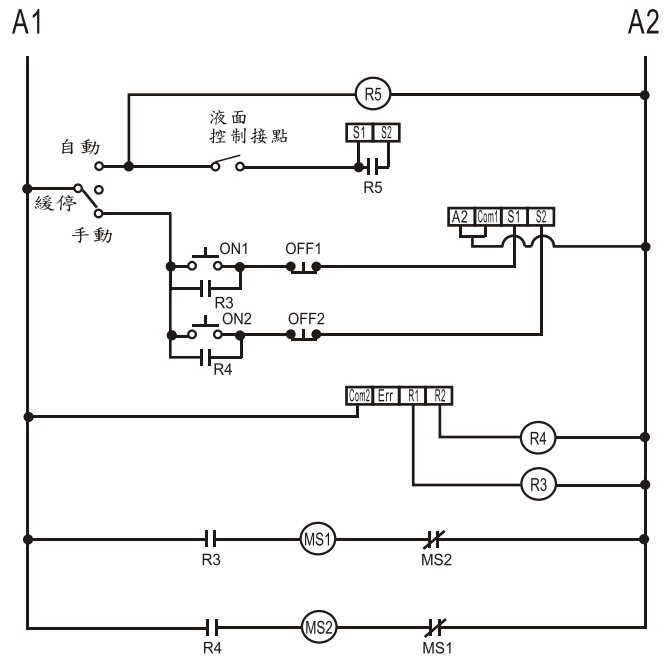


- 1. S1須設定為BY PASS模式，否則會發生散熱片過熱或其他不可預知的異常。
- 2. MS電磁接觸器請選擇AC1大於或等於連接馬達的額定滿載電流。

● 主迴路接線圖D(交替式運轉)(選購機型)



1. 交替式控制迴路接線圖



型號識別

MP1-3017-10HP-□

機型碼

主電源電壓

額定電流

額定馬力數

特殊代碼

無-基本型

C-天車型

D-偵測型

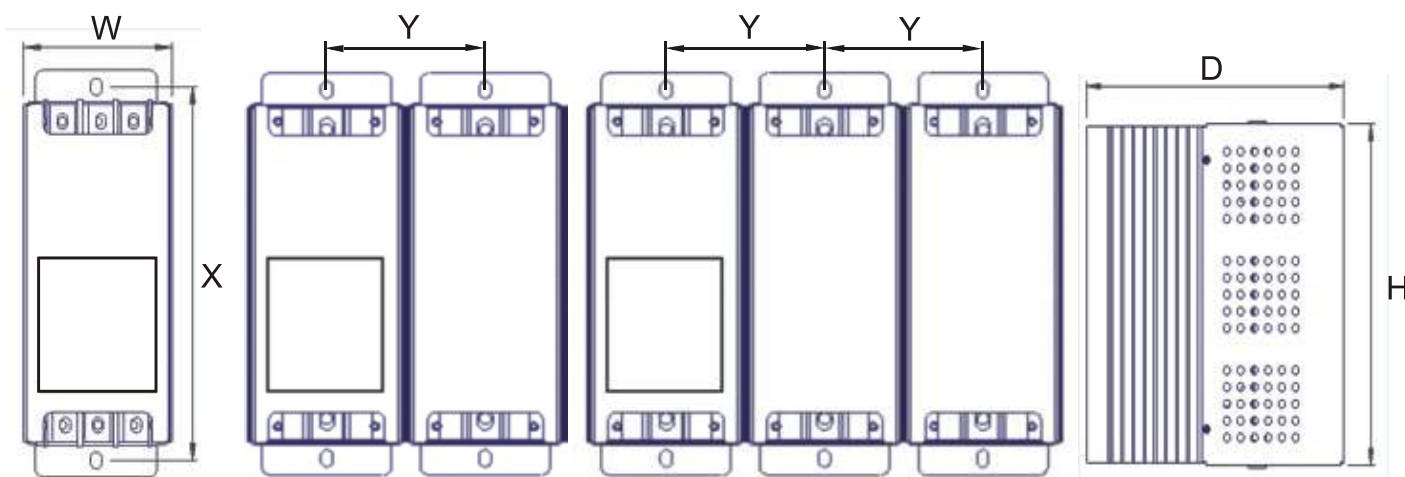
S-交替式運轉

Z-其它



## 基本型型號&尺寸

額定電流	三相額定電壓			外型尺寸及固定孔(mm)					重量 KG	冷卻方式
	AC220V±15%	AC380V±15%	AC440V±15%	H	W	D	X	Y		
10A	MP1-2010 - 3HP	MP1-3010 - 5HP	MP1-4010 - 7.5HP	142	88	154	159		1.5	自冷
17A	MP1-2017 - 5HP	MP1-3017 - 10HP	MP1-4017 - 10HP	142	88	154	159		1.5	
24A	MP1-2024 - 7.5HP	MP1-3024 - 15HP	MP1-4024 - 15HP	152	88	154	159		1.6	
36A	MP1-2036 - 10HP	MP1-3036 - 20HP	MP1-4036 - 25HP	152	88	154	159		1.6	風冷
50A	MP -2050 - 15HP	MP -3050 - 30HP	MP -4050 - 30HP	228	88	190	220		2.9	
70A	MP -2070 - 20HP	MP -3070 - 40HP	MP -4070 - 40HP	228	88	190	220		2.9	
82A	MP -2082 - 25HP		MP -4082 - 50HP	240	88	190	220		3.0	
92A	MP -2092 - 30HP-2SK	MP -3092 - 60HP-2SK	MP -4092 - 60HP-2SK	228	178	190	220	88	5.9	
125A	MP -2125 - 40HP	MP -3125 - 75HP	MP -4125 - 75HP	228	270	190	220	88	8.6	
156A	MP -2156 - 60HP	MP -3156 - 100HP	MP -4156 - 100HP	228	270	190	220	88	9.0	
190A	MP -2190 - 75HP	MP -3190 - 125HP	MP -4190 - 125HP	228	270	190	220	88	9.0	
230A		MP -3230 - 150HP	MP -4230 - 150HP	365	270	190	345	88	14.8	
280A	MP -2280 - 100HP	MP -3280 - 175HP	MP -4280 - 175HP	365	270	190	345	88	15.2	
330A	MP -2330 - 125HP	MP -3330 - 200HP	MP -4330 - 200HP	365	270	190	345	88	16.0	

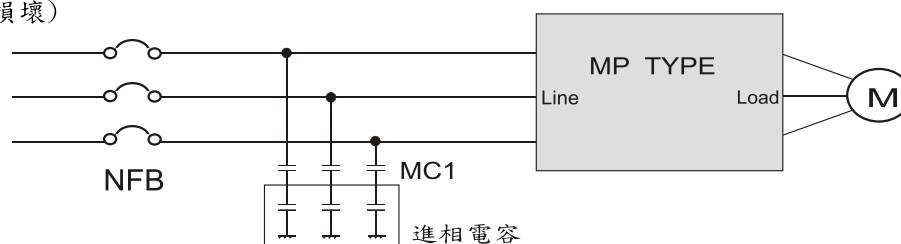


## 配線注意事項

1. MP TYPE在不輸出時，不算完全隔離，請裝置分路開關(NFB)，於配線或檢修時，可切斷分路開關，以免發生觸電危險。
2. MP TYPE無馬達過載保護功能，請視馬達設備需求，加裝過載電驛。



3. 加裝改善功因之進相電容器時須將其連接於MP TYPE之電源側，(接於負載側將造成MP TYPE損壞)



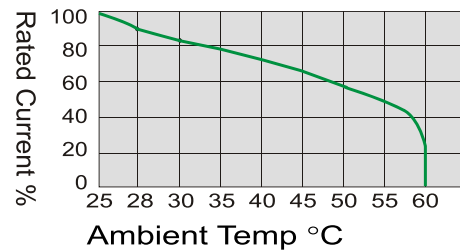
## 安裝注意事項及周圍環境條件

1. 馬達緩衝啟動器安裝時請垂直安裝且兩旁需預留空隙。
2. 控制箱須有空氣對流通風孔，請依熱空氣由下往上之原理裝置通風孔或加裝抽風扇。
3. 請勿安裝於高溫或通風不佳之處所。
4. 避免安裝於有嚴重水蒸氣或酸、鹼、腐蝕性氣體之場所。
5. 周圍濕度：90%RH以下。(無結露)
6. 周圍溫度：-10°C~45°C。

## 絕緣阻抗及耐壓特性

1. 絕緣阻抗：20M $\Omega$  以上，500VDC  
(電源端、訊號端及散熱片間)
2. 耐壓強度：2000VAC 1分鐘  
(電源端、訊號端與散熱片間)

## 負載電流曲線



- 以上數據係在散熱片無腐蝕、無油污、無覆蓋，且按熱對流方向安裝之情況下







台灣可羅氏有限公司

Taiwan Cross Angle Co. Ltd.

SSR 電力調整器 馬達緩衝啟動器 電容負載專用SSR